

GTM Mustang standard – Scheda d'ordine

Numero di repertorio : 2373732/R.

Dettagli Cliente:

Nome:

Cognome:

Telefono:

E-mail:

Indirizzo di Spedizione:

PREZZO: € 2.180,00

Configurazione standard:

- Seduta ergonomica
- Spondine parafango removibili
- Seduta tensionabile e regolabile con velcro
- Copertoni Schwalbe RightRun, blu o grigi

Note, configurazione della carrozzina:**AVVERTENZE**

Sono consapevole del fatto che è possibile richiedere una modifica d'ordine soltanto prima che inizi la produzione e che sarà considerata valida esclusivamente previa conferma scritta. Inoltre, in caso di modifiche significative nella costruzione della carrozzina è necessario pagare un costo aggiuntivo.

Sono consapevole del fatto che ogni dimensione in questa scheda d'ordine può essere realizzata con una tolleranza di ± 10 mm e che una tale discrepanza nelle dimensioni non può essere ragione di reclamo.

Firma

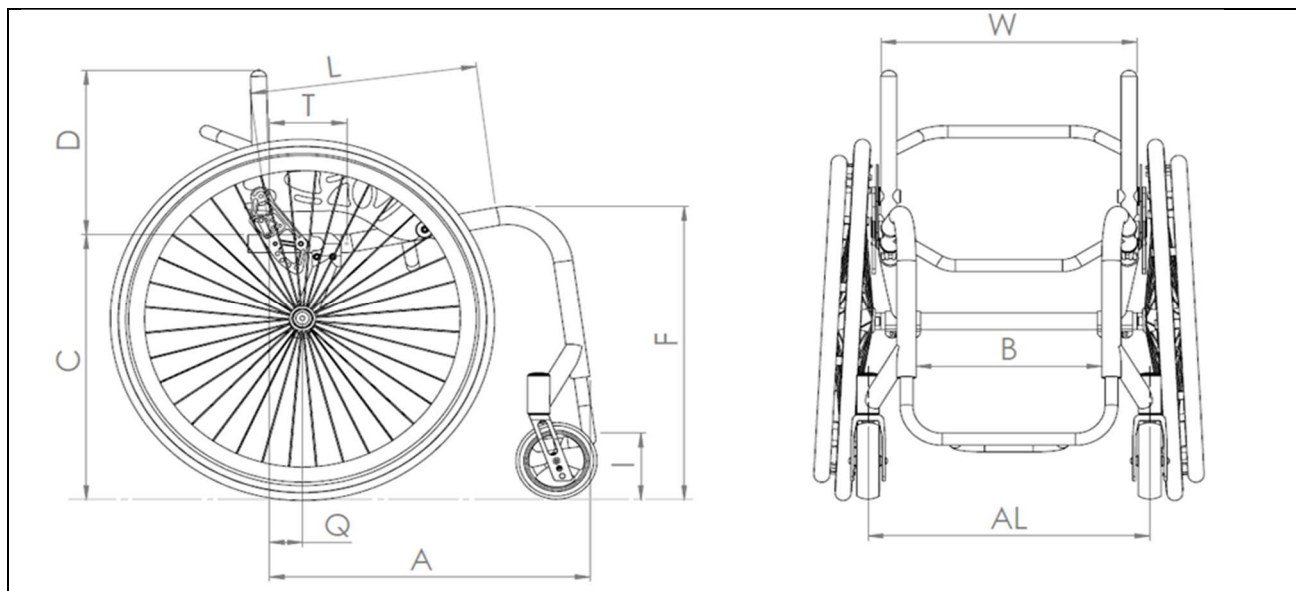
Data

Osservazioni:

- OPZIONE STANDARD**
 OPZIONE SENZA COSTI AGGIUNTIVI
€ **OPZIONE SPECIALE CON SOVRAPPREZZO**
€ ... **OPZIONE DA QUOTARE SU RICHIESTA**

[Contrassegnare la scelta con]

DIMENSIONI PRINCIPALI




DIAMETRO TUBI TELAIO

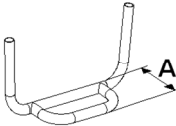
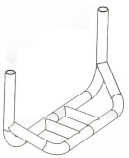
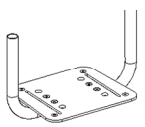
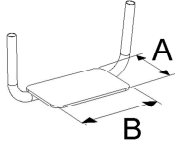
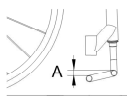
● Ø30mm

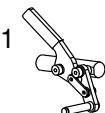
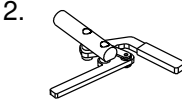


Le seguenti misure si riferiscono al modello con ruote da 24"

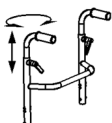
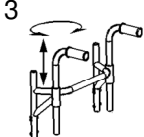
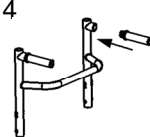
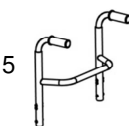
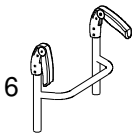
ANGOLO SEDUTA (E)	ALTEZZA POSTERIORE SEDUTA (C) (cm)	LUNGHEZZA CARROZZINA (A) (cm)									
		<input type="checkbox"/> 50	<input type="checkbox"/> 55*	<input type="checkbox"/> 52,5	<input type="checkbox"/> 57,5*	<input type="checkbox"/> 55	<input type="checkbox"/> 60*	<input type="checkbox"/> 57,5	<input type="checkbox"/> 62,5*	<input type="checkbox"/> 60	<input type="checkbox"/> 65*
		ALTEZZA ANTERIORE(F) (cm)									
<input type="checkbox"/> 7°	44	48,5	49	49	49,5	49,5	50	50	50,5	50,5	51
<input type="checkbox"/> 7° Alto	46	50,5	X	51	X	51,5	X	52	X	52,5	X
<input type="checkbox"/> 10°	42	48,5	49	49	49,5	49,5	50	50,5	51	51	51,5
<input type="checkbox"/> 13°	40	48,5	49	49	50	50	50,5	51	51,5	52	52,5
		PROFONDITA' SEDUTA (L) (cm)									
		35	37	37,5	39,5	40	42	42,5	44,5	45	47
		SEDUTA ERGONOMICA (T) (cm)									
		12	12	12	12	12	12	12	12	12	12

BILANCIAMENTO (Q) (cm)	Q = ___ cm (Q _{min} = 4 cm, Q _{max} = 11)							
CAMPANATURA RUOTE	<input type="checkbox"/> 1° <input type="checkbox"/> 2° <input type="checkbox"/> 3° <input type="checkbox"/> 4° <input type="checkbox"/> 5°							
ANGOLO SCHIENALE *rispetto alla linea verticale	<input type="checkbox"/> 0° <input type="checkbox"/> 3° <input type="checkbox"/> 6° <input type="checkbox"/> 9° <input type="checkbox"/> 12°					<input type="checkbox"/> ALL'INDIETRO <input type="checkbox"/> IN AVANTI		
LARGHEZZA SEDUTA (W) (cm)	<input type="checkbox"/> 34 cm	<input type="checkbox"/> 36 cm	<input type="checkbox"/> 38 cm	<input type="checkbox"/> 40 cm	<input type="checkbox"/> 42 cm	<input type="checkbox"/> 44 cm	<input type="checkbox"/> 46cm	<input type="checkbox"/> 48cm
LARGHEZZA FRONTALE (B) (cm)	23 cm	25 cm	27 cm	29 cm	31 cm	33 cm	35 cm	37 cm
DISTANZA TRA LE RUOTE ANTERIORI (AL) (cm)	38 cm	40cm	42 cm	44 cm	46 cm	48 cm	50 cm	52 cm
ALTEZZA SCHIENALE (D) (cm)	___ cm		Regolazione altezza schienale +5 cm				€ 40 <input type="checkbox"/>	

FORMA TELAIO FRONTALE		
Forma a "U", conica	<input type="radio"/>	



APPOGGIAPIEDI E PEDANE				
Tipo: con regolazione in altezza	<input type="radio"/>	Tipo: Rigido, saldato	€ 70 <input type="checkbox"/>	
Appoggiapiedi standard, alluminio	<input type="radio"/>	A = 10 cm	Appoggiapiedi standard	
Appoggiapiedi standard, titanio	€ 220 <input type="checkbox"/>			
Barra di chiusura del telaio	<input type="checkbox"/>	A = ___ cm	Appoggiapiedi per Freewheel	
In alluminio su misura	€ 80 <input type="checkbox"/>			
In titanio su misura	€ 270 <input type="checkbox"/>			
Appoggiapiedi per Freewheel, alluminio	€ 140 <input type="checkbox"/>			
Appoggiapiedi per Freewheel, titanio	€ 300 <input type="checkbox"/>			
Pedana standard, plastica	€ 80 <input type="checkbox"/>	A = 16 cm B = 19 cm	Pedana standard	
Pedana copertura a D, plastica	€ 60 <input type="checkbox"/>			
Pedana copertura a D, carbonio	€ 90 <input type="checkbox"/>		Pedana copertura a D	
Pedana copertura a D, alluminio	€ 60 <input type="checkbox"/>			
Pedana personalizzata (in conformità con la documentazione fornita)	€ ... <input type="checkbox"/>			
Nastro antiscivolo	€ 20 <input type="checkbox"/>			
Pedana con angolazione regolabile	Si <input type="checkbox"/>	<input type="checkbox"/>	No <input type="checkbox"/>	<input type="checkbox"/>
Fissaggio della pedana	Fisso <input type="checkbox"/>	<input type="checkbox"/>	Rimovibile (su morsetti) <input type="checkbox"/>	<input type="checkbox"/>
Altezza Appoggiapiedi (dal suolo): <input type="checkbox"/> 4cm <input type="checkbox"/> 5cm <input type="checkbox"/> 6cm <input type="checkbox"/> 7cm <input type="checkbox"/> 8cm <input type="checkbox"/> 9cm <input type="checkbox"/> 10cm <input type="checkbox"/> 11cm <input type="checkbox"/> 12cm <input type="checkbox"/> Altro __ cm				
<input type="radio"/> Differenza altezza fronte-retro 1,5 cm	€ 80 <input type="checkbox"/> Differenza altezza fronte-retro ___ cm			

FRENI				
1. Standard	<input type="radio"/>	   		
2. A forbice	<input type="checkbox"/>			
3. A forbice compatti	€ 140 <input type="checkbox"/>			
4. GTM Eagle	nero <input type="checkbox"/> argento <input type="checkbox"/>		€ 260 <input type="checkbox"/>	

MANIGLIE DI SPINTA				
1. Nessuna maniglia di spinta	<input type="radio"/>	    		
2. Nei tubi dello schienale	<input type="checkbox"/>			
<input type="checkbox"/> Corte 14 cm sopra lo schienale <input type="checkbox"/> Lunghe 24 cm sopra lo schienale				
3. Nelle maniglie dello schienale	€ 150 <input type="checkbox"/>			
<input type="checkbox"/> Corte 33,5cm <input type="checkbox"/> Medie 42cm <input type="checkbox"/> Lunghe 52,5 cm				
4. Avvitate	€ 180 <input type="checkbox"/>			
5. Alluminio integrato, saldato: Altezza dal suolo: ___ cm	€ 200 <input type="checkbox"/>			

6. Plastica, ripiegabili	€ 220 <input type="checkbox"/>	
--------------------------	--------------------------------	--

RUOTE ANTERIORI E FORCELLE

1. Forcella doppio braccio, tre fori	<input checked="" type="checkbox"/>	1 	2 
2. Forcella braccio singolo, tre fori	€ 130 <input type="checkbox"/>		

Ruote 4"x26mm, cerchio plastica	<input checked="" type="checkbox"/>	Ruote 5"x29mm, cerchio plastica	€ 66 <input type="checkbox"/>
Ruote 4"x32mm, cerchio plastica	<input type="checkbox"/>	Ruote 5"x35mm, cerchio alluminio	€ 130 <input type="checkbox"/>
Ruote 4"x35mm, cerchio alluminio	<input type="checkbox"/>	Ruote 5"x35mm, cerchio alluminio sigillato	€ 190 <input type="checkbox"/>
Ruote 4"x35mm, cerchio alluminio sigillato	€ 130 <input type="checkbox"/>		

ROUTE POSTERIORI

A raggi radiali, standard	<input checked="" type="checkbox"/>	24"	
A raggi incrociati (basic)	<input type="checkbox"/>	24"	
Sport, a raggi incrociati	€ 250	<input type="checkbox"/>	24"
Fuoristrada	€ 300	<input type="checkbox"/>	24"
Spinergy L18, raggi neri	€ 750	<input type="checkbox"/>	24"
Spinergy LX12, raggi neri	€ 750	<input type="checkbox"/>	24"
Spinergy, CLX18, raggi black blade	€ 750	<input type="checkbox"/>	24"
Spinergy SLX24, raggi neri	€ 900	<input type="checkbox"/>	24"
Spinergy raggi colorati (L18, LX12 or SLX24)	€ 130 <input type="checkbox"/>	€ 130 <input type="checkbox"/>	€ 130 <input type="checkbox"/>
	<input type="checkbox"/> rosso	<input type="checkbox"/> bianco	<input type="checkbox"/> giallo
		<input type="checkbox"/> viola	<input type="checkbox"/> rosa
			<input type="checkbox"/> arancione
			<input type="checkbox"/> blu
			<input type="checkbox"/> verde


COPERTONI

Schwalbe RightRun, blue 24"	<input checked="" type="checkbox"/>	Pieni, nero 24"	€ 55 <input type="checkbox"/>
Schwalbe RightRun, grigio 24"	<input type="checkbox"/>	Kenda Kontender, rosso	€ 70 <input type="checkbox"/>
Schwalbe RightRun, rosso 24"	€ 25	Kenda Kontender, blu	€ 70 <input type="checkbox"/>
Schwalbe DownTown, nero 24"	€ 50		
Schwalbe Marathon Plus, nero	€ 50		
Schwalbe Marathon Plus Reflex 24"	€ 70		

ASSI RUOTE POSTERIORE, SGANCIO RAPIDO

Ø 12 mm	<input checked="" type="checkbox"/>	Ø 12 mm, per quad	€ 120 <input type="checkbox"/>
Ø 1/2 pollice (12,7mm)	<input type="checkbox"/>	Ø 1/2 pollice (12,7mm), per quad	€ 120 <input type="checkbox"/>

CORRIMANO

In alluminio	<input checked="" type="checkbox"/>	Posizione corrimano <input checked="" type="checkbox"/> PIÙ VICINO C = 3cm <input type="checkbox"/> PIÙ LONTANO C = 4cm	
In alluminio, anodizzazione dura	€ 130 <input type="checkbox"/>		
In acciaio, lucidato	€ 130 <input type="checkbox"/>		
In titanio	€ 270 <input type="checkbox"/>		
Rivestiti in fusione di gomma (24")	€ 110 <input type="checkbox"/>		
Tetra-grip (silicone) (24")	€ 300 <input type="checkbox"/>		
Red rugby	€ 300 <input type="checkbox"/>		
Copertura silicone	€ 80 <input type="checkbox"/>	€ 80 <input type="checkbox"/>	€ 80 <input type="checkbox"/>
	<input type="checkbox"/> Nero	<input type="checkbox"/> Blu	<input type="checkbox"/> Rosso
		<input type="checkbox"/> Giallo	<input type="checkbox"/> Verde
		<input type="checkbox"/> Viola	<input type="checkbox"/> Rosa
Natural Fit	€ 400 <input type="checkbox"/>	€ 420 <input type="checkbox"/>	€ 530 <input type="checkbox"/>
	<input type="checkbox"/> Original	<input type="checkbox"/> LT	<input type="checkbox"/> Surge
			€ 580 <input type="checkbox"/>
			<input type="checkbox"/> Surge LT
			€ 520 <input type="checkbox"/>
			<input type="checkbox"/> Q Grip
			€ 300 <input type="checkbox"/>
			con protezione per il pollice

COPRIRAGGI

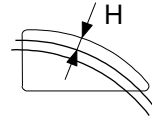
€ 90 Trasparente con logo GTM

€ 100 Trasparente

€ 300 Su misura

SPONDINE

1. Estraibili	<input checked="" type="checkbox"/>	
2. Ripiegabili con lo schienale <i>*in alcuni casi non sono compatibili con i freni laterali</i>	€ 100 <input type="checkbox"/>	
3. Braccioli, estraibili <i>*spondina senza parafrango</i>	€ 180 <input type="checkbox"/>	
Materiale: plastica	<input checked="" type="checkbox"/>	Distanza dalla ruota: <input checked="" type="checkbox"/> STANDARD H = 10 mm <input type="checkbox"/> PERSONALIZZATA H = ___ mm
Materiale: carbonio	€ 180 <input type="checkbox"/>	
Tipo: diritte	<input checked="" type="checkbox"/>	
Tipo: con parafrango	<input type="checkbox"/>	



SEDUTA E CUSCINO

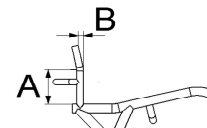
Tipo: su cinture in velcro, aggiustabile	<input checked="" type="checkbox"/>	Lunghezza rivestimento seduta = ___ cm			
Tipo: su piastra in carbonio	€ 390 <input type="checkbox"/>				
Cintura di sicurezza aggiuntiva 3 cm	€ 25 <input type="checkbox"/>				
Cintura di sicurezza aggiuntiva 5 cm	€ 25 <input type="checkbox"/>				
Cuscino standard schiuma	€ 100 <input type="checkbox"/>	<input type="checkbox"/> Soflice	<input type="checkbox"/> Media	<input type="checkbox"/> Dura	H x W x L ___ x ___ x ___

FODERA CUSCINO

1 - NEL MEZZO						2 - SUI LATI						
<input checked="" type="checkbox"/> TESSUTO AIRFLOW <input type="checkbox"/> TESSUTO SEMI-IMPERMEABILE												
€ 250 <input type="checkbox"/> PELLE						€ 250 <input type="checkbox"/> PELLE						
<input type="checkbox"/> rosso	<input type="checkbox"/> java	<input type="checkbox"/> oliva	<input type="checkbox"/> bianco	<input type="checkbox"/> nero	<input type="checkbox"/> nero traforato	<input type="checkbox"/> rosso	<input type="checkbox"/> java	<input type="checkbox"/> oliva	<input type="checkbox"/> bianco	<input type="checkbox"/> nero	<input type="checkbox"/> nero traforato	
€ 250 <input type="checkbox"/> ALCANTARA NERO, Traforato						€ 250 <input type="checkbox"/> ALCANTARA NERO, Traforato						

SCHIENALE

Tipo: ripiegabile	<input checked="" type="checkbox"/>		
Schienale ergonomico <i>Se altezza schienale D > 300mm, schienale con forma ergonomica, con piegatura di 5° bending in alto</i>	€ 100 <input type="checkbox"/>	A = ___ cm	B = ___ cm



ANTIRIBALTAMENTO

Sinistro	€ 100 <input type="checkbox"/>	
Destro	€ 100 <input type="checkbox"/>	
Doppio	€ 200 <input type="checkbox"/>	

ELEMENTI AGGIUNTIVI

CINTURA AGGIUNTIVA 5 cm	€ 40 <input type="checkbox"/>	LUNGHEZZA = ___ cm			
CINTURA AGGIUNTIVA 10 cm	€ 40 <input type="checkbox"/>	LUNGHEZZA = ___ cm			
Protezione telaio	€ 60 <input type="checkbox"/> Poliestere	€ 180 <input type="checkbox"/> Alcantara	€ 180 <input type="checkbox"/> Pelle nera		
Colore cuciture	<input checked="" type="checkbox"/> Nero	€ 50 <input type="checkbox"/> Bianco	€ 50 <input type="checkbox"/> Giallo	€ 50 <input type="checkbox"/> Rosso	€ 50 <input type="checkbox"/> Blu

Tasca posteriore	Tessuto:	€ 60 <input type="checkbox"/> Poliestere	€ 180 <input type="checkbox"/> Alcantara	€ 180 <input type="checkbox"/> Pelle nera
	Tipo di fissaggio:	<input type="checkbox"/> Velcro		€ 20 <input type="checkbox"/> Cerniera

VERNICE TELAIO

Non verniciato	<input checked="" type="radio"/>	Nero	<input type="radio"/>	Argento antico	<input type="radio"/>
Argento	<input type="radio"/>	Bianco	<input type="radio"/>	Arancione	<input type="radio"/>
Rosso ciliegia	<input type="radio"/>	Verde scuro	<input type="radio"/>	Rosso	<input type="radio"/>
Nero opaco	<input type="radio"/>	Grigio grafite	<input type="radio"/>	Blu brillante	<input type="radio"/>
Argento metallizzato	<input type="radio"/>	Giallo	<input type="radio"/>	Lucidatura	€ 400 <input type="checkbox"/>
Verde brillante	<input type="radio"/>	Blu Navy	<input type="radio"/>	Codice RAL nr. _____	€ 300 <input type="checkbox"/>

ANODIZZAZIONE

(Cerchi route, forcelle, tappi, morsetti appoggiapiedi, piastrine angolari, pinze dei freni)

Standard (forcelle, pinze, piastrine angolari in nero)	<input checked="" type="radio"/>	Arancione	€ 200 <input type="checkbox"/>
Nero	€ 200 <input type="checkbox"/>	Rosso	€ 200 <input type="checkbox"/>
Blu	€ 200 <input type="checkbox"/>	Lucidatura	€ 200 <input type="checkbox"/>
Viola	€ 200 <input type="checkbox"/>	Altro: _____	€ ... <input type="checkbox"/>
Giallo / Oro	€ 200 <input type="checkbox"/>	Colore personalizzato*: _____	€ ... <input type="checkbox"/>

*telaio disponibile in tutti i colori