

# GTM1 standard – Scheda d'ordine

Numero di repertorio: 2375206/R.

**Dettagli Cliente:**

Nome:

Cognome:

Telefono:

E-mail:

Indirizzo di spedizione:

Prezzo: € 1.890,00

Configurazione standard:

- Spondine parafango removibili
- Seduta tensionabile e regolabile con velcro
- Copertoni Schwalbe RightRun, blue o grigi

Note, configurazione della carrozzina:

**AVVERTENZE**

Sono consapevole del fatto che è possibile richiedere una modifica d'ordine soltanto prima che inizi la produzione e che sarà considerata valida esclusivamente previa conferma scritta. In caso di modifiche significative nella costruzione della carrozzina è necessario pagare un costo aggiuntivo.

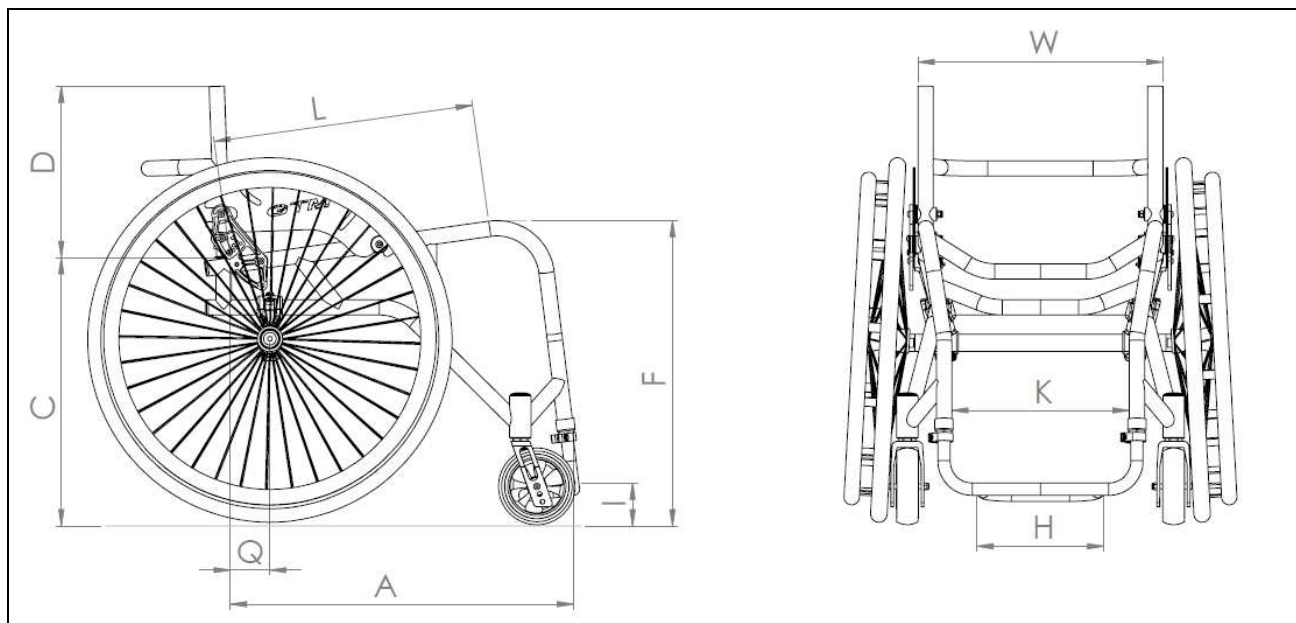
Sono consapevole del fatto che ogni dimensione in questa scheda d'ordine può essere realizzata con una tolleranza di  $\pm 10$  mm e che una tale discrepanza nelle dimensioni non può essere ragione di reclamo.

Firma

Data

**Osservazioni:** OPZIONE STANDARD OPZIONE SENZA COSTI AGGIUNTIVI OPZIONE SPECIALE CON SOVRAPPREZZO OPZIONE DA QUOTARE SU RICHIESTA[Contrassegnare la scelta con  ]

## DIMENSIONI PRINCIPALI



### DIAMETRO TUBI TELAIO

●  Ø25mm

Le seguenti misure si riferiscono a modello con ruote da 24"

ANGOLO SEDUTA (E)	ALTEZZA POSTERIORE SEDUTA (C) (cm)	LUNGHEZZA CARROZZINA (A) (cm)						
		<input type="checkbox"/> 50	<input type="checkbox"/> 52,5	<input type="checkbox"/> 55	<input type="checkbox"/> 57,5	<input type="checkbox"/> 60	<input type="checkbox"/> 62,5	<input type="checkbox"/> 65
		ALTEZZA FRONTALE (F) (cm)						
<input type="checkbox"/> 6°	44	49	49	49,5	49,5	50	50	50,5
<input type="checkbox"/> 6 H	46	51	51	51,5	51,5	52	52	52,5
<input type="checkbox"/> 8°	43,5	49	49	49,5	49,5	50	50,5	50,5
<input type="checkbox"/> 10°	42	49	49	49,5	49,5	50	50,5	50,5
<input type="checkbox"/> 13°	42	-	-	51,5	51,5	52	52,5	52,5
		PROFONDITA' SEDUTA (L) (cm)						
		37	40	42,5	45	47,5	50	52,5

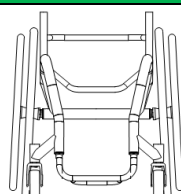
<b>BILANCIAMENTO (Q) (cm)</b>	<input type="checkbox"/> 4 <input type="checkbox"/> 5 <input type="checkbox"/> 6 <input type="checkbox"/> 7 <input type="checkbox"/> 8 <input type="checkbox"/> 9 <input type="checkbox"/> 10											
<b>CAMPANATURA RUOTE</b>	<input type="checkbox"/> 1° <input type="checkbox"/> 2° <input type="checkbox"/> 3° <input type="checkbox"/> 4° <input type="checkbox"/> 5°											
<b>ANGOLO SCHIENALE</b> *rispetto alla linea verticale	<input type="checkbox"/> 0° <input type="checkbox"/> 3° <input type="checkbox"/> 6° <input type="checkbox"/> 9° <input type="checkbox"/> 12°									<input type="checkbox"/> INDIETRO <input type="checkbox"/> AVANTI		
<b>LARGHEZZA SEDUTA (W) (cm)</b>	<input type="checkbox"/> 30	<input type="checkbox"/> 32	<input type="checkbox"/> 34	<input type="checkbox"/> 36	<input type="checkbox"/> 38	<input type="checkbox"/> 40	<input type="checkbox"/> 42	<input type="checkbox"/> 44	<input type="checkbox"/> 46	<input type="checkbox"/> 48	<input type="checkbox"/> 50	<input type="checkbox"/> 52
<b>LARGHEZZA FRONTALE (K) (cm)</b>	19	21	23	25	27	29	31	33	35	37	39	41
<b>LARGHEZZA PEDANA (H) (cm)</b>	12	14	16	18	20	22	24	26	28	30	32	34
<b>ALTEZZA SCHIENALE (D) (cm)</b>	___ cm					Regolazione altezza schienale +5 cm				€ 40 <input type="checkbox"/>		

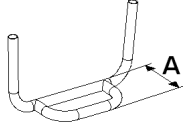

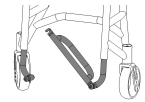
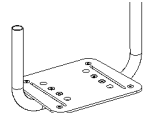
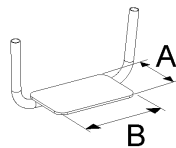
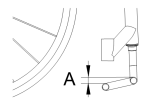
### FORMA TELAIO FRONTALE

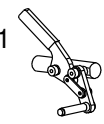
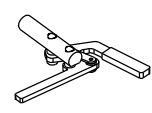


Forma a "Y"

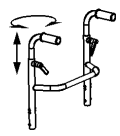
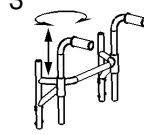
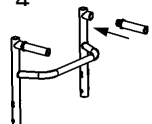
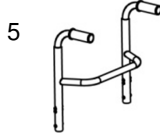
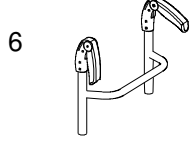
\*Se ampiezza telaio < 34cm, la forma del telaio frontale potrebbe essere diritta



●



APPOGGIAPIEDI E PEDANE				
Tipo: con regolazione in altezza		<input checked="" type="checkbox"/>	Tipo: Rigido, saldato	
			€ 70 <input type="checkbox"/>	
Appoggiapiedi standard, alluminio		<input checked="" type="checkbox"/>	A = 10 cm	Appoggiapiedi standard 
Appoggiapiedi standard, titanio		€ 220 <input type="checkbox"/>		
Barra di chiusura del telaio		<input type="checkbox"/>		
In alluminio su misura		€ 80 <input type="checkbox"/>	A = ___ cm	Appoggiapiedi Freewheel 
In titanio su misura		€ 270 <input type="checkbox"/>		
Appoggiapiedi per Freewheel, alluminio		€ 140 <input type="checkbox"/>		
Appoggiapiedi per Freewheel, titanio		€ 140 <input type="checkbox"/>		
Appoggiapiedi ribaltabile, sulla destra		€ 270 <input type="checkbox"/>		
Appoggiapiedi ribaltabile, sulla sinistra		€ 270 <input type="checkbox"/>		Appoggiapiedi ribaltabile 
Pedana standard, plastica		€ 80 <input type="checkbox"/>	A = 16 cm B = 19 cm	Pedana standard 
Pedana copertura a D, plastica		€ 60 <input type="checkbox"/>		
Pedana copertura a D, carbonio		€ 90 <input type="checkbox"/>		Pedana copertura a D 
Pedana copertura a D, alluminio		€ 60 <input type="checkbox"/>		
Pedana personalizzata (in conformità con la documentazione fornita)		€ ... <input type="checkbox"/>		
Nastro antiscivolo		€ 20 <input type="checkbox"/>		
Pedana con angolazione regolabile		Si <input type="checkbox"/>	No <input type="checkbox"/>	
Fissaggio della pedana		Fisso <input type="checkbox"/>	Rimovibile (su morsetti) <input type="checkbox"/>	
Altezza Appoggiapiedi (dal suolo): <input type="checkbox"/> 4cm <input type="checkbox"/> 5cm <input type="checkbox"/> 6cm <input type="checkbox"/> 7cm <input type="checkbox"/> 8cm <input type="checkbox"/> 9cm <input type="checkbox"/> 10cm <input type="checkbox"/> 11cm <input type="checkbox"/> 12cm <input type="checkbox"/> Altro __ cm				
<input checked="" type="checkbox"/> Differenza altezza fronte-retro		€ 80 <input type="checkbox"/> Differenza altezza fronte-retro		
1,5 cm		___ cm		

FRENI				
1. Standard		<input checked="" type="checkbox"/>	   	
2. A forbice		<input type="checkbox"/>		
3. A forbice compatti		€ 140 <input type="checkbox"/>		
4. GTM Eagle	nero <input type="checkbox"/> argento <input type="checkbox"/>	€ 260 <input type="checkbox"/>		


MANIGLIE DI SPINTA				
1. Nessuna maniglia di spinta		<input checked="" type="checkbox"/>	    	
2. Nei tubi dello schienale		<input type="checkbox"/>		
<input type="checkbox"/> Corte	<input type="checkbox"/> Lunghe			
14 cm sopra lo schienale		24 cm sopra lo schienale		
3. Nelle maniglie dello schienale		€ 150 <input type="checkbox"/>		
<input type="checkbox"/> Corte	<input type="checkbox"/> Medie	<input type="checkbox"/> Lunghe		
33,5cm		42cm	52,5 cm	
4. Avvitabili		€ 180 <input type="checkbox"/>		
5. Alluminio integrato, saldato:		€ 200 <input type="checkbox"/>		
Altezza dal suolo: ___ cm				
6. Plastica, ripiegabili		€ 220 <input type="checkbox"/>		

RUOTE ANTERIORI E FORCELLE			
1. Forcella doppio braccio, tre fori	<input type="checkbox"/>	1 	2 
2. Forcella braccio singolo, tre fori	€ 130 <input type="checkbox"/>		
Ruote 4"x26mm, cerchio plastica	<input type="checkbox"/>	Ruote 5"x29mm, cerchio plastica	€ 66 <input type="checkbox"/>
Ruote 4"x32mm, cerchio plastica	<input type="checkbox"/>	Ruote 5"x35mm, cerchio alluminio	€ 130 <input type="checkbox"/>
Ruote 4"x35mm, cerchio alluminio	<input type="checkbox"/>	Ruote 5"x35mm, cerchio alluminio sigillato	€ 190 <input type="checkbox"/>
Ruote 4"x35mm, cerchio alluminio sigillato	€ 130 <input type="checkbox"/>		

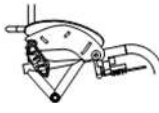

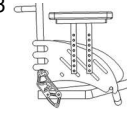
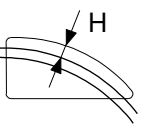
ROUTE POSTERIORI									
A raggi dritti, standard	<input type="checkbox"/> 24"								
A raggi incrociati (basic)	<input type="checkbox"/> 24"								
Sport, a raggi incrociati	€ 250 <input type="checkbox"/> 24"								
Fuoristrada	€ 300 <input type="checkbox"/> 24"								
Spinergy L18, raggi neri	€ 700 <input type="checkbox"/> 24"								
Spinergy LX12, raggi neri	€ 700 <input type="checkbox"/> 24"								
Spinergy SLX24, raggi neri	€ 850 <input type="checkbox"/> 24"								
Spinergy raggi colorati (L18, LX12 or SLX24)	€ 130 <input type="checkbox"/> rosso	€ 130 <input type="checkbox"/> bianco	€ 130 <input type="checkbox"/> giallo	€ 130 <input type="checkbox"/> viola	€ 130 <input type="checkbox"/> rosa	€ 130 <input type="checkbox"/> arancione	€ 130 <input type="checkbox"/> blu	€ 130 <input type="checkbox"/> verde	

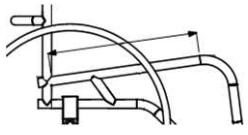
COPERTONI			
Schwalbe RightRun, grigio	<input type="checkbox"/>	Pieni, nero 24"	€ 55 <input type="checkbox"/>
Schwalbe RightRun, blu 24"	<input type="checkbox"/>	Pieni, grigio 24"	€ 55 <input type="checkbox"/>
Schwalbe RightRun, rosso 24"	€ 25 <input type="checkbox"/>	Kenda Kontender, rosso	€ 70 <input type="checkbox"/>
Schwalbe DownTown, nero 24"	€ 50 <input type="checkbox"/>	Kenda Kontender, blu	€ 70 <input type="checkbox"/>
Schwalbe Marathon Plus, nero	€ 50 <input type="checkbox"/>	Innova, grigio 24"	€ 70 <input type="checkbox"/>
Schwalbe Marathon Plus Reflex 24"	€ 70 <input type="checkbox"/>	Flexel 24"	€ 70 <input type="checkbox"/>

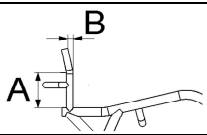

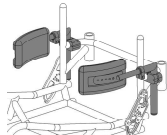
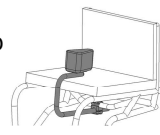
ASSI RUOTE POSTERIORE, SGANCIO RAPIDO			
Ø 12 mm	<input type="checkbox"/>	Ø 12 mm, per quad	€ 120 <input type="checkbox"/>
Ø 1/2 pollice (12,7mm)	<input type="checkbox"/>	Ø 1/2 pollice (12,7mm), per quad	€ 120 <input type="checkbox"/>

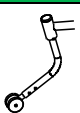
CORRIMANO									
In alluminio	<input type="checkbox"/>								
In alluminio, anodizzazione dura	€ 130 <input type="checkbox"/>								
In acciaio, lucidato	€ 130 <input type="checkbox"/>								
In titanio	€ 270 <input type="checkbox"/>								
Rivestiti in fusione di gomma (24")	€ 110 <input type="checkbox"/>								
Tetra-grip (silicone) (24")	€ 300 <input type="checkbox"/>								
Red rugby	€ 330 <input type="checkbox"/>								
Copertura silicone	€ 80 <input type="checkbox"/> Nero	€ 80 <input type="checkbox"/> Blu	€ 80 <input type="checkbox"/> Rosso	€ 80 <input type="checkbox"/> Giallo	€ 80 <input type="checkbox"/> Verde	€ 80 <input type="checkbox"/> Viola	€ 80 <input type="checkbox"/> Rosa		
Natural Fit	€ 400 <input type="checkbox"/> Original	€ 420 <input type="checkbox"/> LT	€ 530 <input type="checkbox"/> Surge	€ 580 <input type="checkbox"/> Surge LT	€ 520 <input type="checkbox"/> Q Grip	€ 300 <input type="checkbox"/> con protezione per il pollice			
<b>Posizione corrimano</b> <input type="checkbox"/> PIÙ VICINO C = 3cm <input type="checkbox"/> PIÙ LONTANO C = 4cm 									

COPRIRAGGI		
€ 90 <input type="checkbox"/> Trasparente con logo GTM	€ 100 <input type="checkbox"/> Trasparente	€ 300 <input type="checkbox"/> Su misura

SPONDINE			
1. Estraibili	<input type="radio"/>	  	
2. Ripiegabili con lo schienale <i>*in alcuni casi non sono compatibili con i freni laterali</i>	€ 100 <input type="checkbox"/>		
3. Braccioli, estraibili <i>*spondina senza parafrangente</i>	€ 180 <input type="checkbox"/>		
Materiale: plastica	<input type="radio"/>	Distanza dalla ruota: <input type="radio"/> STANDARD H = 10 mm <input type="radio"/> PERSONALIZZATA H = ___ mm	
Materiale: carbonio	€ 180 <input type="checkbox"/>		
Tipo: diritte	<input type="radio"/>		
Tipo: con parafrangente	<input type="radio"/>		

SEDUTA E CUSCINO					
Tensionabile in velcro, regolabile	<input type="radio"/>	<b>Lunghezza rivestimento seduta = ___ cm</b>			
Seduta rigida in carbonio	€ 390 <input type="checkbox"/>				
Cintura di sicurezza aggiuntiva 3 cm	€ 25 <input type="checkbox"/>				
Cintura di sicurezza aggiuntiva 5 cm	€ 25 <input type="checkbox"/>				
Cuscino standard schiuma	€ 100 <input type="checkbox"/>	<input type="checkbox"/> Sofice	<input type="checkbox"/> Media	<input type="checkbox"/> Dura	H x W x L ___ x ___ x ___

SCHIENALE IN TESSUTO TRASPIRANTE					
Tipo: Ripiegabile	<input type="radio"/>				
Schienale ergonomico <i>Se altezza schienale D &gt; 300mm, schienale con forma ergonomica, con piegatura di 5° bending in alto</i>	€ 100 <input type="checkbox"/>	A = ___ cm			
		B = ___ cm			
 Poggiatesta	€ 230 <input type="checkbox"/>	 Supporti Laterali	€ 170 <input type="checkbox"/> Sinistra € 170 <input type="checkbox"/> Destra	 Cuneo	€ 100 <input type="checkbox"/>

ANTIRIBALTAMENTO		
Sinistro	€ 100 <input type="checkbox"/>	
Destro	€ 100 <input type="checkbox"/>	
Doppio	€ 200 <input type="checkbox"/>	

ACCESSORI					
CINTURA AGGIUNTIVA 5 cm	€ 40 <input type="checkbox"/>	LUNGHEZZA = ___ cm			
CINTURA AGGIUNTIVA 10 cm	€ 40 <input type="checkbox"/>	LUNGHEZZA = ___ cm			
Protezione telaio	€ 60 <input type="checkbox"/> Poliestere	€ 180 <input type="checkbox"/> Alcantara	€ 180 <input type="checkbox"/> Pelle nera		
Colore cuciture	<input type="radio"/> Nero	€ 50 <input type="checkbox"/> Bianco	€ 50 <input type="checkbox"/> Giallo	€ 50 <input type="checkbox"/> Rosso	€ 50 <input type="checkbox"/> Blu
Tasca posteriore	Tessuto:	€ 60 <input type="checkbox"/> Poliestere	€ 180 <input type="checkbox"/> Alcantara	€ 180 <input type="checkbox"/> Pelle nera	
	Tipo di fissaggio:	<input type="radio"/> Velcro		€ 20 <input type="checkbox"/> Cerniera	

VERNICE TELAIO					
Non verniciato	<input type="radio"/>	Nero	<input type="radio"/>	Argento antico	<input type="radio"/>
Argento	<input type="radio"/>	Bianco	<input type="radio"/>	Arancione	<input type="radio"/>
Rosso ciliegia	<input type="radio"/>	Verde scuro	<input type="radio"/>	Rosso	<input type="radio"/>
Nero opaco	<input type="radio"/>	Grigio grafite	<input type="radio"/>	Blu brillante	<input type="radio"/>

Argento metallizzato	<input type="radio"/>	Giallo	<input type="radio"/>	Lucidatura	€ 400 <input type="checkbox"/>
Verde brillante	<input type="radio"/>	Blu Navy	<input type="radio"/>	Codice RAL nr _____	€ 300 <input type="checkbox"/>

## ANODIZZAZIONE

(Cerchi route, forcelle, tappi, morsetti appoggiapiedi, piastrine angolari, pinze dei freni)

Standard (forcelle, pinze, piastrine angolari in nero)	<input checked="" type="radio"/>	Arancione	€ 200 <input type="checkbox"/>
Nero	€ 200 <input type="checkbox"/>	Rosso	€ 200 <input type="checkbox"/>
Blu	€ 200 <input type="checkbox"/>	Lucidatura	€ 200 <input type="checkbox"/>
Viola	€ 200 <input type="checkbox"/>	Altro: _____	€ ... <input type="checkbox"/>
Giallo / Oro	€ 200 <input type="checkbox"/>	Colore personalizzato*: _____	€ ... <input type="checkbox"/>

\*telaio disponibile in tutti i colori